

### ПРИМЕНЕНИЕ:

В виде запорной арматуры для : неагрессивных жидкостей, насыщенного пара, масла, воздуха, нефти и нефтепродуктов. Рабочие данные соответствуют ASME B 16.34. Применение для других рабочих условий надо оговорить с производителем. Температура окружающей среды с -13°F до +122°F ( -25°C до +50°C).

Характеристика рабочих условий для материалов :

Зависимость давления на температуре по ASME B 16.34

### ТЕХНИЧЕСКОЕ ОПИСАНИЕ:

Конструкция стальных задвижек соответствует API 600 и BS 1414.

Задвижки фланцевые или под приварку с несуженным протоком и упругим клином. Корпус, крышка и бугель из литой стали. Клин выполнен из литой или ковальной стали. В обоих случаях применяются направляющие клина. Седла завинченные или приваренные в корпус. На седлах наплавка из твердого металла.

У арматуры невидимый шпindel и винтовое соединение крышки с корпусом. Стандартная резьба шпинделя это Асте 2G-LH. Управление ручным маховиком. На основе договора с заказчиком можно поставлять арматуру с управлением помощью конического редуктора или электропривода. Для более простого управления задвижкой, задвижки больших диаметров оснащены подшипниками. В качестве уплотнения применяются прессованные кружки из расширенного графита и вязанные графитные кружки. Свойства сальников отвечают требованиям правил Clean Air Act, Amendment от 1990 г.. На основе особого требования заказчика можно оснастить задвижки средством для : водоотлива, деаэрации, перепуском или байпасом.

### СТРОИТЕЛЬНЫЕ РАЗМЕРЫ:

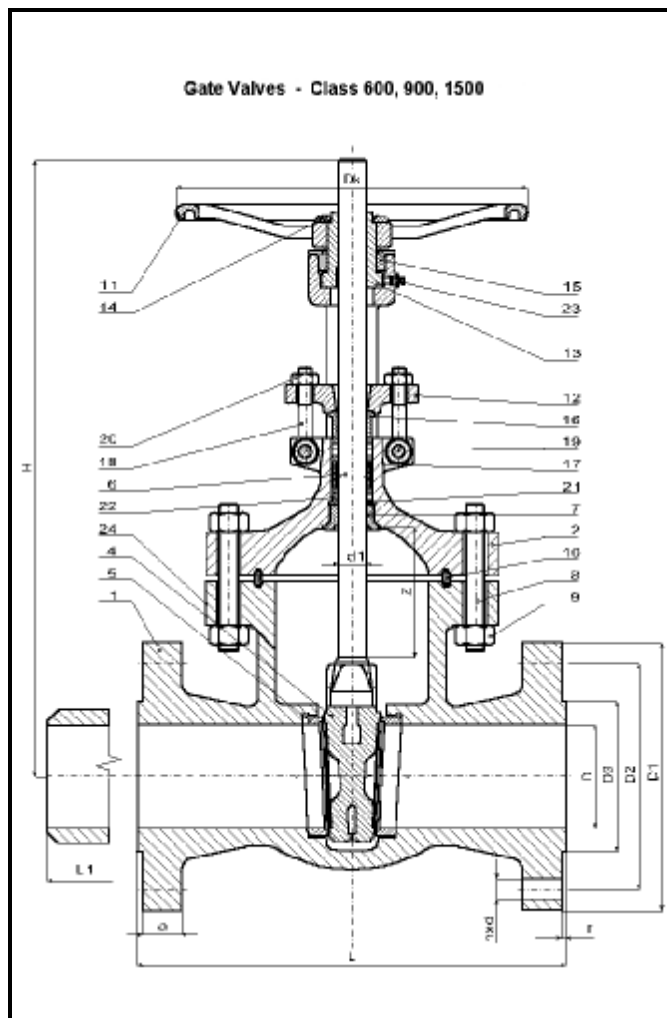
Основные и присоединительные размеры стандартного исполнения видны из таблицы. На основе особенного требования заказчика могут присоединительные размеры соответствовать стандартам ГОСТ 12 815 и ГОСТ 37 06.

### МАТЕРИАЛЬНОЕ ИСПОЛНЕНИЕ:

Корпусы изготавливаются из материалов - ASTM A 216 WC6, ASTM A 352 LCC, ASTM A 352 LCB, ASTM A 217 WC6, ASTM A 217 C5, ASTM A 217 C12. Стандартным внутренним оборудованием являются TRIM 1, 5, 8, 10, 11, 12 по API 600. На основе требования заказчика можно для изготовления корпуса применять материалы по стандарту ГОСТ см. приложенную Таблицу сравнения основных материалов.

### ИСПЫТАНИЕ:

Задвижки испытываются давлением в соответствии со стандартом API 598 на : прочность и непроницаемость, герметичность затвора низким



давлением, герметичность затвора высоким давлением ( на основе требования заказчика ). Возможно проводить испытание тоже по стандарту ГОСТ 95 44-93, степень первая.

Класс	Диаметр дюймы	Присоединительные размеры [мм]								Строительные размеры [мм]					Вес [кг]
		D	D1	D2	D3	a	f	n	d	L = L 1	H	Z	Dk	d1	
900	3"	73	241	190.5	27	39	7	8	25	381	519	101	300	1 1/8"	107
	4"	98	292	235	157	45	7	8	32	457	607	126	400	1 1/4"	172
	6"	146	381	317.5	215.9	56	7	12	32	610	810	180	500	1 5/8"	382
	8"	190	470	393.7	270	64	7	12	38	737	975	230	630	2"	665
	10"	238	546	469.9	324	70	7	16	38	838 *	1100	260	710	2 3/8"	895
	12"	283	610	533.4	381	79.3	7	20	38	965 *	1254	330	710	2 3/8"	1305

\* только исполнение под приварку

## МОНТАЖ:

Задвижки можно монтировать в трубопроводную линию в любом положении.

## СПЕЦИФИКАЦИЯ ЗАКАЗА:

Данные потребные для заказа ( действует стандарт API 600 ): типовой номер, условный проход, класс давления, исполнение, присоединение, тип клина, вид управления, материал корпуса и крышки, материал внутреннего оборудования, рабочие данные, испытания, сопроводительная документация

Класс	Исполнение 1	Исполнение 2	Исполнение i 3	Исполнение 4	Исполнение i 5	Исполнение	Исполнение
	Подшипник скольжения	Подшипник качения	Подшипник качения	Перегруженный сальник	Неперегруженный сальник	Бугельная крышка	Крышка- бугель
150	2" - 12"	14" и больше	36"	Консультация с MSA	Консультация с MSA	2" - 12"	14" и больше
300	2" 10"	12" и больше	30"	Основное испол.	Консультация с MSA	2" 10"	12" и больше
600	2" 6"	8" 12"	6", 14" и больше	Основное испол.	Консультация с MSA	2" 6"	8" и больше
900 1500	2" - 6"	6", 8" и больше	6", 8" и больше	Основное испол.	Консультация с MSA	2" - 6"	8" и больше

## Уплотнение материальное исполнение

Поз	Название	Класс	Материальное исполнение корпуса				
			WCB	LCC	WC6	C5	C12
10	Уплот. крышки	150	Графитное плоское уплотнение				
		300	Спиральное графитное уплотнение				
		600, 900	RT кружки				
		1500	Мяг.низкоугл. сталь		AISI 321		
21	Сальник.	150 - 1500	Вязанный графитный шнур				
22	уплот.	150 - 1500	Прессованные кружки из графита				

или на основе требования заказчика

## Основные стандарты для конструкции

Основная конструкция	API 600
Строительная длина	ASME B16.10
Размеры фланцев	ASME B 16.5 30" - 36" MSS SP 44 ( API 605 )
Размеры концов под приварку	ASME B 16.25
Испытание	API 598
Зависимость макс. допуск. давления на температуре	ASME B 16.34

## материалы по стандарту

Поз	Название	TRIM				
		1	5	8	11	12
4a	Уплот. поверх. клина	Наплавка 13 Cr	Stellite 6	Наплавка 13 Cr	Наплавка Monel	Наплавка 316
5a	Уплот. поверх. седла	á ar 13 Cr	Stellite 6	Stellite 6	Stellite 6	Stellite 6
6	шпindelь	A 276 410 T	A 276 410 T	A 276 410 T	Monel	A 182 F 316
7	Вставка обр. затвора - варианты	A 182 F 6a Cl.4	A 182 F 6a Cl.4	A 182 F 6a Cl.4	Monel	A 182 F 316
		A 217 CA 15 *	A 217 CA 15 *	A 217 CA 15 *		A 351 CF8 M
16	Втулка сальника - варианты	A 182 F 6a	A 182 F 6a	A 182 F 6a	Monel	A 182 F 316
		A 217 CA 15	A 217 CA 15	A 217 CA 15		A 351 CF8 M
17	Питательный кружок - варианты	A 182 F 6a	A 182 F 6a	A 182 F 6a	Monel	A 182 F 316
		A 217 CA 15	A 217 CA 15	A 217 CA 15		A 351 CF8 M

\* - мин. твердость 250 HB

## Стандартная материальная спецификация

Поз	Название	WCB	LCC	WC6	C5	C12
		TRIM	1, 5, 8, 11, 12	12	5, 8	5
1	Корпус	A 216 WCB	A 352 LCC	A 217 WC6	A 217 C5	A 217 C12
2	Крышка	A 216 WCB	A 352 LCC	A 217 WC6	A 217 C5	A 217 C12
4	Клин - варианты	A 182 F6a, A 182 F316 A 216 WCB + наплавка A 105 + наплавка	A 182 F 316 A 352 LCC + наплавка	A 182 F6a A 182 F9 + наплавка A 217 WC6 + наплавка	A 182 F9 + наплавка A 217 C5 + наплавка	A 182 F9 + наплавка A 217 C12 + наплавка
5	Седло	A 106 B + наплавка	A 350 LF2 mod.+ наплавка	A 182 F5 + наплавка	A 182 F5 + наплавка	A 182 F321+ наплавка
8	Винт - варианты	A 193 B7 A 193 B7M	A 320 L7M	A 193 B7	A 193 B7	A 193 B7
9	Гайка - варианты	A 194 2H A 194 2H M	A 194 7M	A 194 2H	A 194 2H	A 194 2H
11	Ручной маховик	ASTM A 47, A 536				
12	Фланец	A 105 [ ĆS 41 1523 ]				
13	Гайка шпindelя	A 439 D2 ( i - Re i t )				
14	Гайка маховика	ASTM A 47				
15	Гайка бугеля	Углеродистая сталь [ĆS 41 1523 ]				
18	Винт с проушиной	A 307 Gr B				
19	Цапфа	Углеродистая сталь [ĆS 41 1523 ]				
20	Гайка	A 194 2H				
23	Масленка	комерческая				
24	Щиток	AISI 304				
31	Бугель	A 216 WCB				

( \*) материальное исполнение корпуса на основе требования заказчика

Изменение технических данных и эскизов обозначено.